



## 多频段组合合路方案

依靠更高的效率和性能进行部署。

## 从这里开始简化

今天的室外无线领域正在迅速变化，而且越来越复杂。要正确判断出怎样的配置才能为每个应用的多个波段提供支持，并非易事，而是一项极具挑战的任务。最近高阶 MIMO 部署领域的兴起也为基站架构增添了很多复杂的技术。

通过实施更智能，更高效的计划，您就可以简化这些复杂性，并确保获得您所期望的性能表现。康普久经考验的多频段合路器可帮助您在保证性能的前提下，减少所需天线和线缆的数量，提高部署速度，降低部署成本。

在康普的帮助下，您可以加快基站基础设施升级，简化新基站建设过程中的连接工作，实现出色的无源互调 (PIM) 防护，并使用更多频段和先进的 MIMO 技术推动网络的现代化。

凭借众多能够满足特定要求的设计选项，康普的多频段合路器能帮助您在当今苛刻的环境中取得成功：

- 通过更高效率，加快新服务的推出速度
- 在减轻重量和风载的同时节约空间
- 降低资本支出和运营支出
- 提供出色的 PIM 抗干扰性能





# 适合的解决方案

康普致力于根据您的基站部署需求，提供合适的合路解决方案。您可从众多选项中进行选择。如果您不确定现有频段的频段组合，请使用 [commscope.com](http://commscope.com) 上的康普通用频段和频率组 PIM 计算器，或将您的频段要求发送至 [mycombiner@commscope.com](mailto:mycombiner@commscope.com)。

我们先进的多频段合路器设计支持所有主要的空中接口技术，并能覆盖全球的频率。您的网络非常重要，所以务必要选择世界级的合作伙伴。

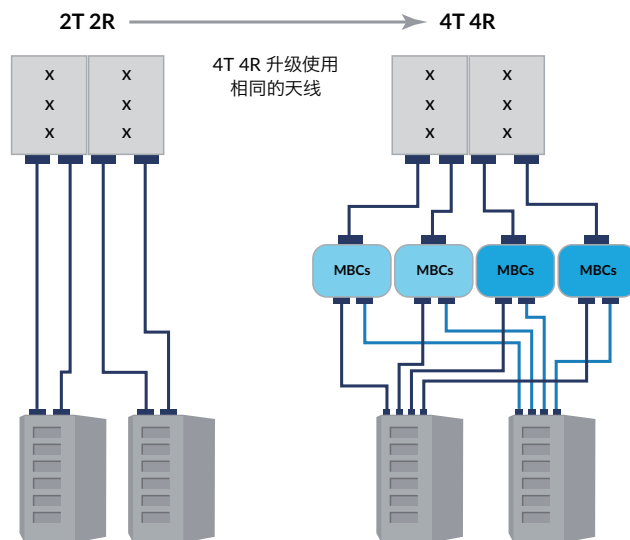
## 特性

- **多种类型。**双工器、三工器、四工器和五工器，允许多个频段的组合馈入无线电和天线之间的单个射频路径。
- **超小型外观。**专为宏基站和小型基站设计，尽可能减少占用的空间。
- **智能直流感测。**直流感测设计可以自动检测并将直流电源和 AISG 信号传输到适当的端口，从而消除其中所需的人工流程。
- **通用安装。**在许多设计中包含了可转换安装支架。可以安装到标准杆、竿、墙壁，框架或机架上，并且拥有足够的灵活性，可制作节约空间的双组分、四组分和六组分组件。
- **4.3-10 连接器。**这些小型连接器可用于许多设计，便于安装人员操作，并能提高 PIM 抗干扰性能。
- **PIM 抗干扰性能卓越。**经过设计和测试，超出行业的实际水平。

## 经过验证的可靠性能

选择合适的解决方案来提高性能和可靠性并不是一项轻松的任务。如果只是着眼于解决问题，就会因为未经证实或不适当的测试实践而面临新问题，这样的恶性循环可能是灾难性的。为确保 PIM 和射频性能在苛刻的现实环境中符合规格要求，康普重新定义了滤波器产品的 PIM 测试。我们的多频段合路器经过严格的测试，旨在帮助您构建高效、几乎无 PIM 的网络，从而提供始终如一的卓越性能。

[观看这个视频](#)，详细了解我们的测试方法。



## 设备选择



- 选择可最大限度减少无源互调 (PIM) 的组件，并在安装后进行彻底的 PIM 测试。
- 安装多频段天线以满足如今的需求，并提前计划未来的额外频谱。
- 为了尽量减少共址组件产生的干扰，需要结合可防止邻道干扰的解决方案，过滤掉不需要的解决方案。



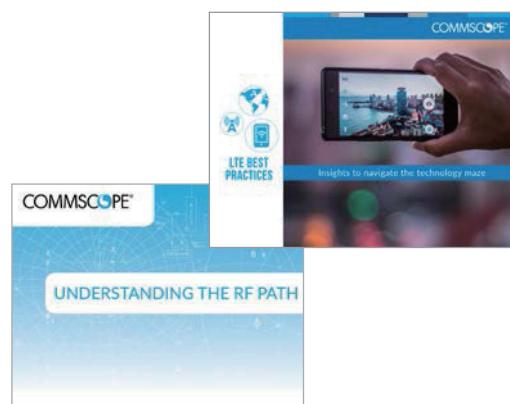
正在申请专利的 PIM 测试技术能够提供两倍于标准工业测试的强度。

## 提高部署速度， 削减成本， 保护您的投资

**渡过复杂性难关。** 选择康普的多频段合路解决方案，将有助您加快基站部署。通过与射频专业技术领域的全球领导者合作，您就能为支持基站架构规划做好准备，这意味着您的用户可以对服务的质量和可靠性充满信心。降低基站复杂性，加快部署速度，并节约资本支出和运营支出。

**网络的可靠性取决于一流的解决方案。** 康普制造高品质、高性能的多频段合路器解决方案，能够经受恶劣的环境，提供值得信赖的可靠性。通过与康普建立合作，您可确保网络的方方面面皆可从行业领先的专业知识及世界一流的支持服务中获益，从而加快部署速度。

**如果您的频率组合非常复杂，请给康普专家一个解决您的基站架构难题的机会。**



有关组合解决方案的更多信息，请阅读康普关于“LTE 最佳实践”和“了解射频路径”的电子书。访问我们的网站了解产品详情。今天就联系康普代表，讨论您在蜂窝基站架构方面的挑战。

## 网络基石，康普缔造

每个人都需要通信。这是人类获取经验的重要途径。我们交流的方式在不断演变。技术正重塑着我们的生活方式、学习方式和展方式。网络作为当前变革的中心，也正是康普的专业领域。我们的专家正在重新思考网络的目的、作用和用法，帮助我们的客户增加带宽，扩大容量，提高能效，加快部署，简化迁移。从远程基站到大型体育场馆，从繁忙机场到最先进的数据中心，我们为您的业务成功提供重要的专业知识和基础设施。全球最先进的网络都依靠康普连接。

### 康普公司（全球总部）

地址：1100 CommScope Place, SE  
Hickory NC 28602, 美国  
电话：+1 828 324 2200

### 业务联系方式

#### 北京办公室

地址：北京市东城区建国门南大街7号  
北京万豪中心C座6层605单元  
邮编：100005  
电话：010 - 8593 7300

#### 上海办公室

地址：上海市闵行区吴中路1799号  
万象城B座2楼  
邮编：201103  
电话：021 - 8022 3300

#### 广州办公室

地址：广州市天河区珠江新城华夏路28号  
富力盈信大厦1102-03单元  
邮编：510623  
电话：020 - 8560 8128

#### 西安办公室

地址：陕西省西安市碑林区雁塔北路15号  
天域凯莱大饭店9003室  
邮编：710054  
电话：029 - 8786 8612

### 沈阳办公室

地址：沈阳市沈河区青年大街167号  
北方国际传媒中心1811室  
邮编：110013  
电话：024 - 2318 2606

### 成都办公室

地址：成都市锦江区一环路东5段8号  
天府国际大厦第15层01A单元  
邮编：610011  
电话：028 - 6132 0508

### 武汉办公室

地址：武汉市洪山区珞狮南路与文荟街交汇处  
星光时代大厦10楼1003号  
邮编：430079  
电话：027 - 8768 8258, 8768 8558

### 深圳办公室

地址：深圳市福田区中心区民田路  
新华保险大厦715-718室  
邮编：518048  
电话：0755 - 8320 1458

### CommScope Solutions International Inc.

地址：香港九龙观塘观塘道388号创纪之城1期  
渣打中心33楼  
3313-18室  
电话：+852 - 2515 7500

### CommScope Technologies LLC Taiwan Branch

地址：台北市信义区松仁路89号18楼之一A室  
邮编：11073  
电话：+886 - 2 - 2758 2998

### 工厂联系方式

#### 康普科技（苏州）有限公司

地址：江苏省苏州市苏州工业园区  
出口加工区二期启明路77号  
邮编：215121  
电话：0512 - 8818 1000

#### 康普通讯技术（中国）有限公司

地址：江苏省苏州市苏州工业园区  
苏虹西路68号  
邮编：215021  
电话：0512 - 6761 0069

#### 康普电子（无锡）有限公司

地址：江苏省无锡市锡山经济开发区  
芙蓉中一路18号5-6号  
邮编：214192  
电话：0510 - 8380 6011



[www.commscope.com.cn](http://www.commscope.com.cn)

欲了解更多信息，请访问我们的网站或联系您的康普销售代表。

© 2017 CommScope, Inc. 版权所有。

所有标有®或™的商标均为康普公司相应的注册商标或商标。康普致力于最高标准的商业诚信和环境可持续发展，其全球诸多分支机构已获得ISO 9001、TL 9000、ISO 14001等国际认证。更多相关信息，请访问<http://www.commscope.com/About-Us/Corporate-Responsibility-and-Sustainability>。

BR-1117011-ZH-CN (08/17)