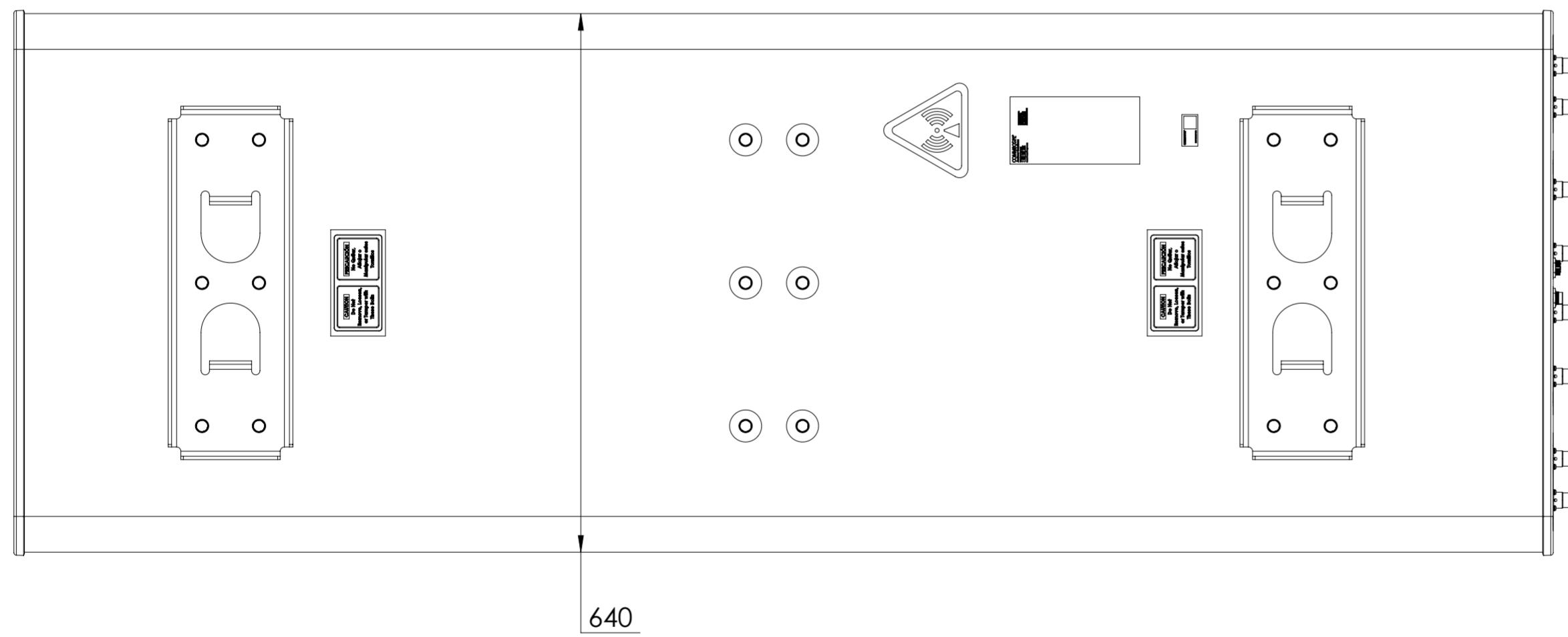
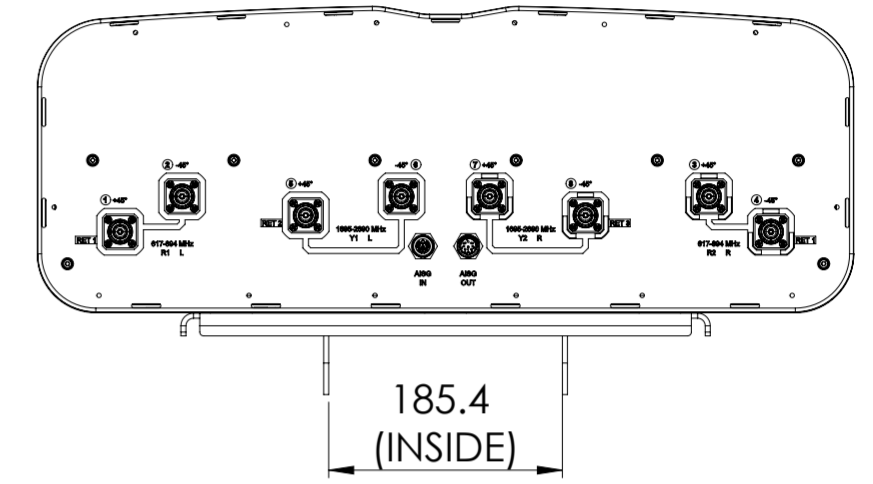
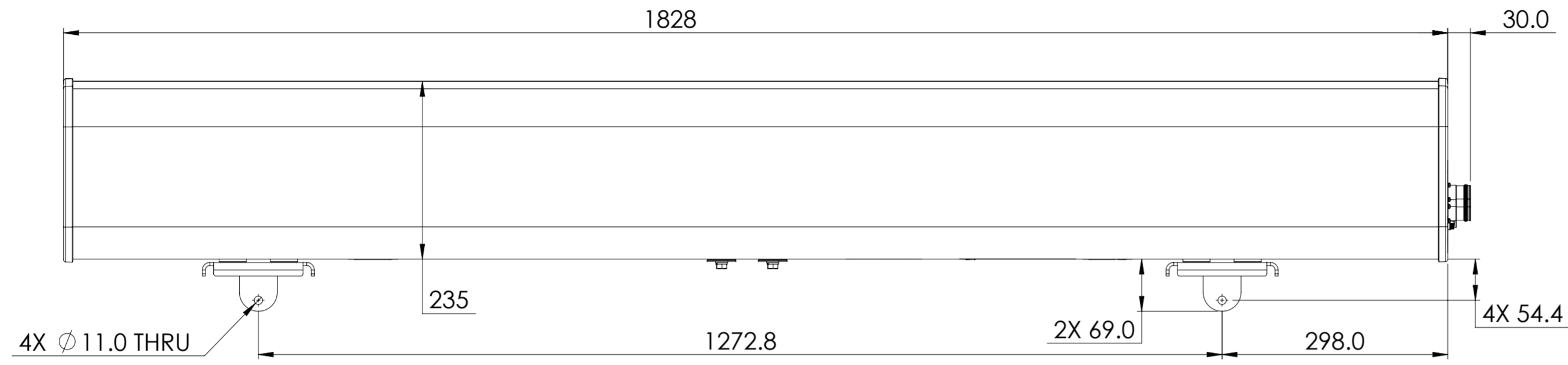


REVISION
B



FFVV-65B-R3-V1