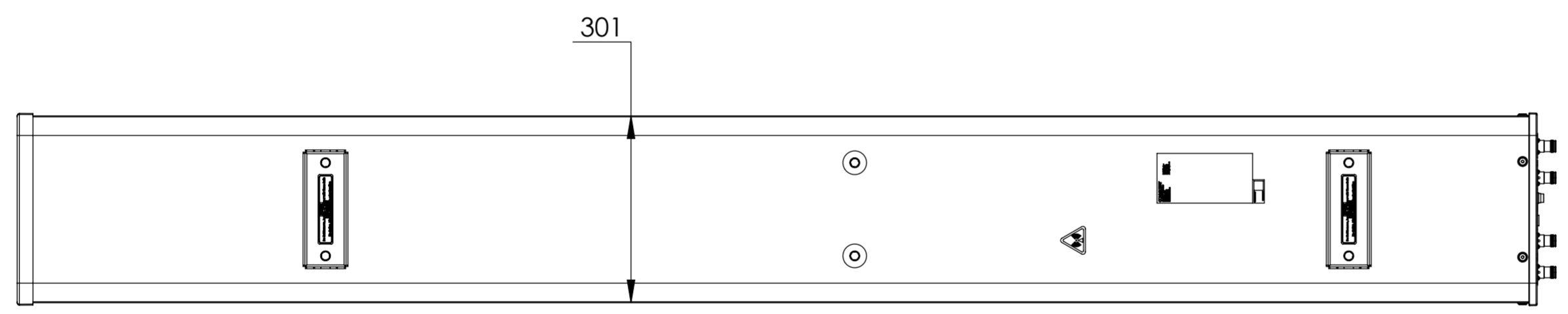
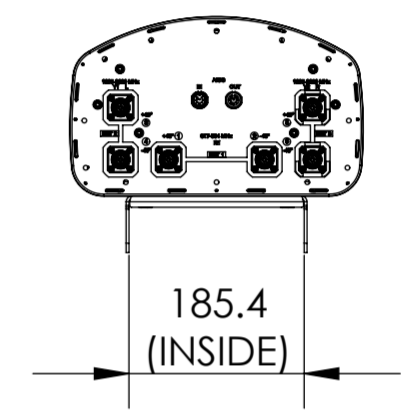
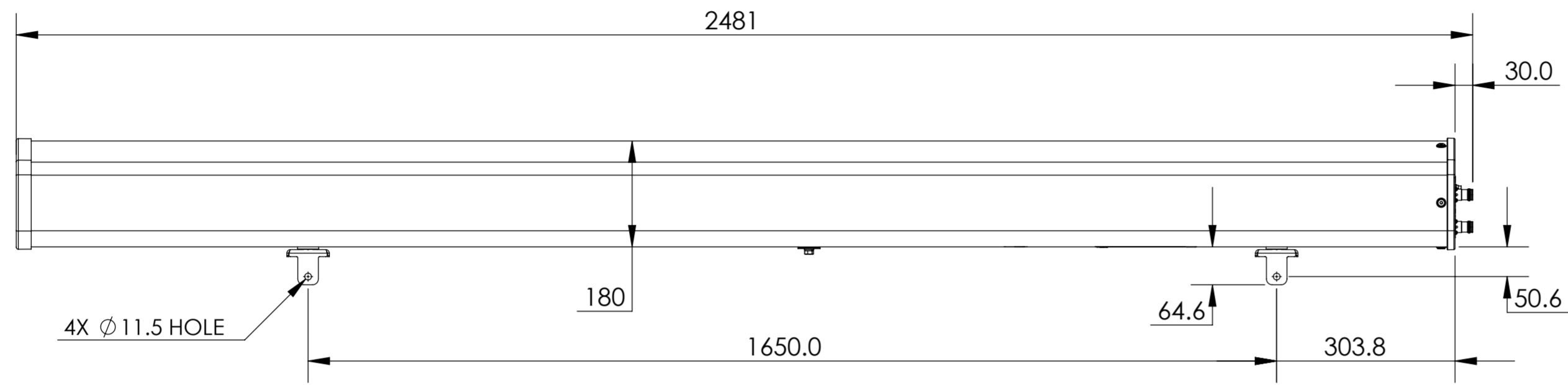


NOTES:

REVISION
C



FVV-65C-R3