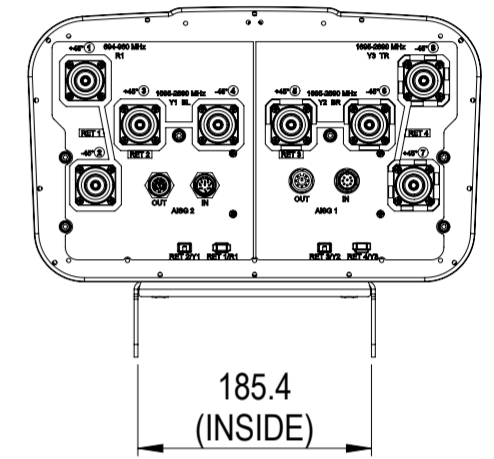
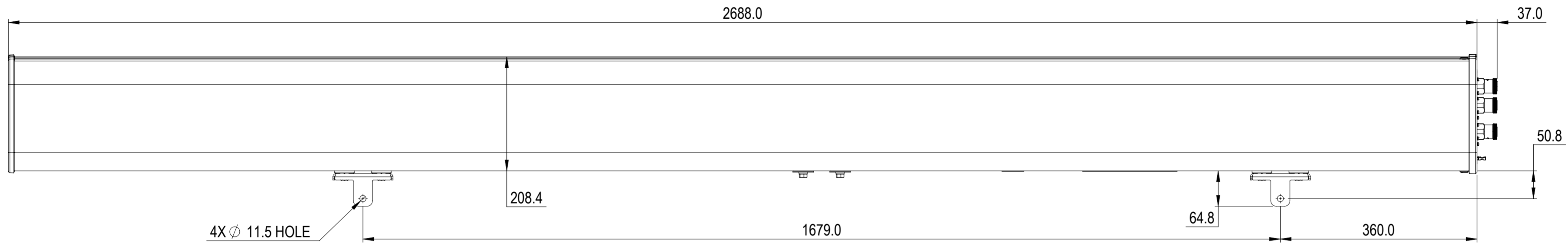


REVISION
B



RV3-65D-R4-V2