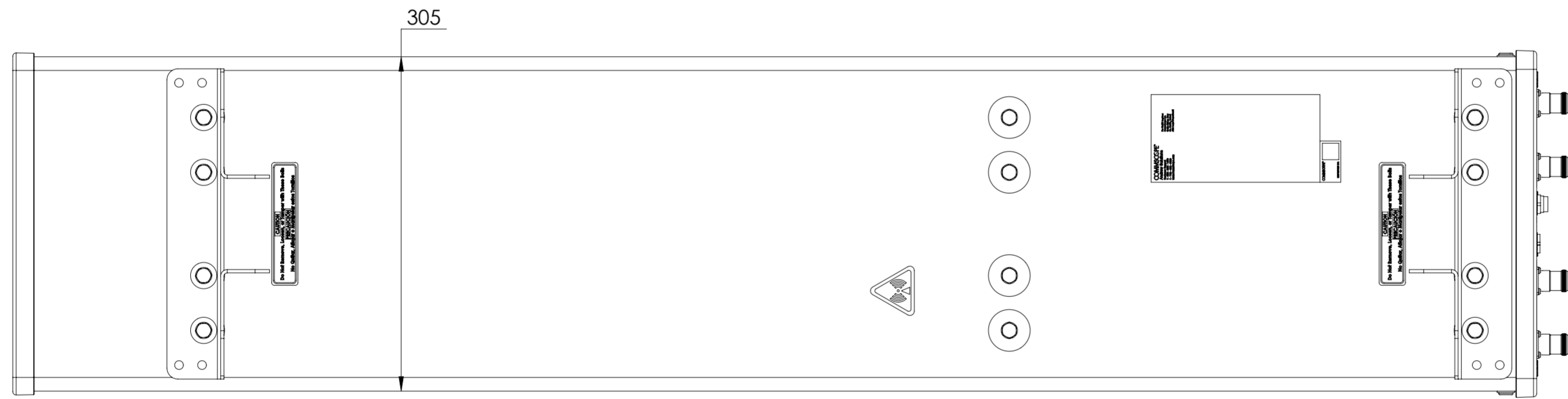
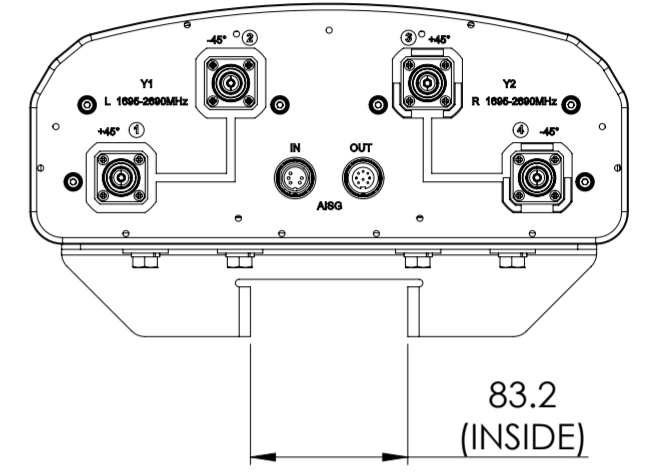
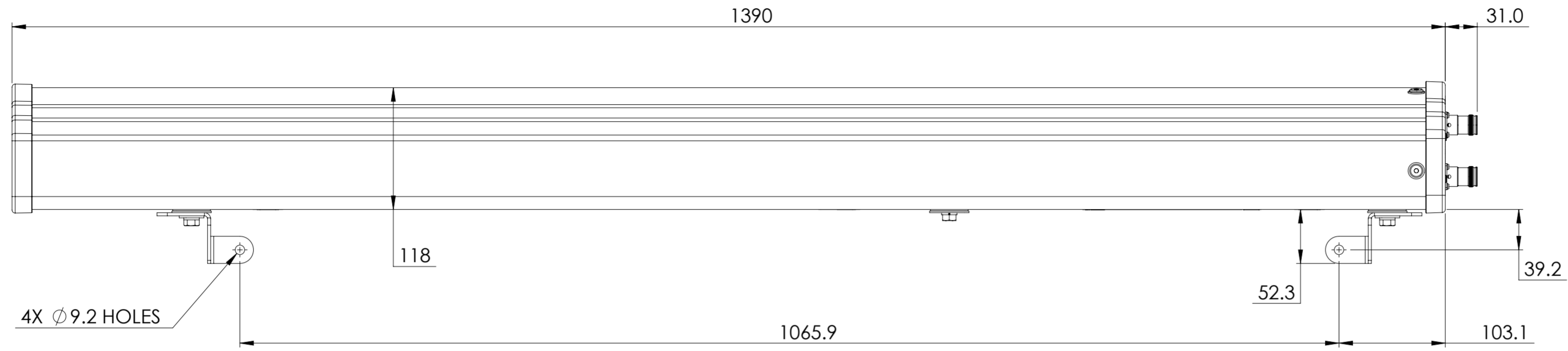


REVISION
B



VV-65A-R1B-KTE