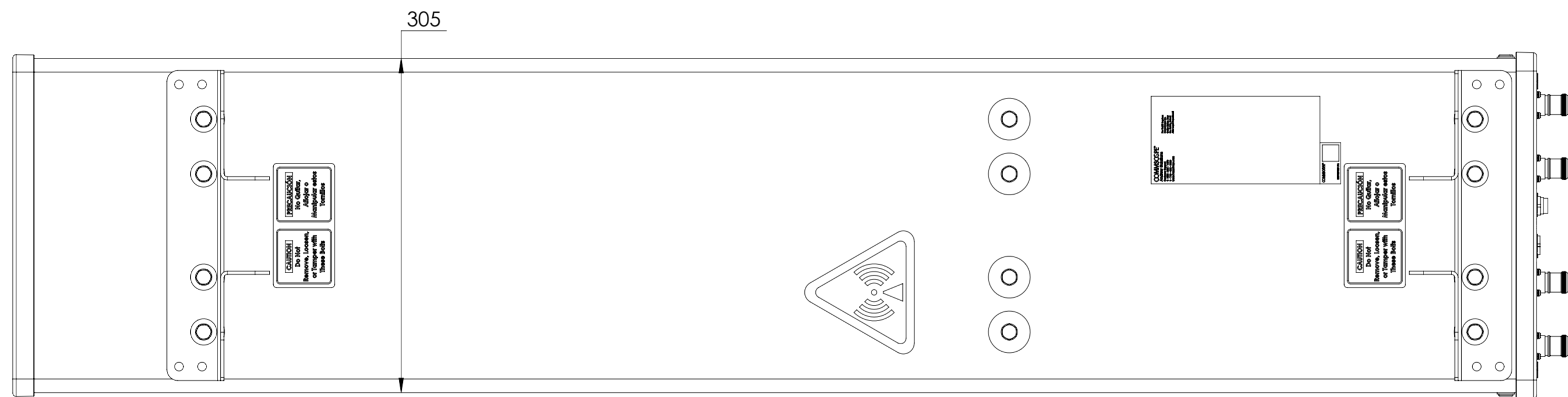
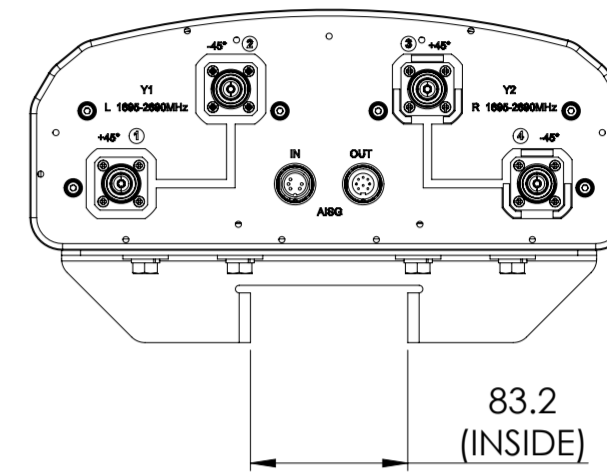
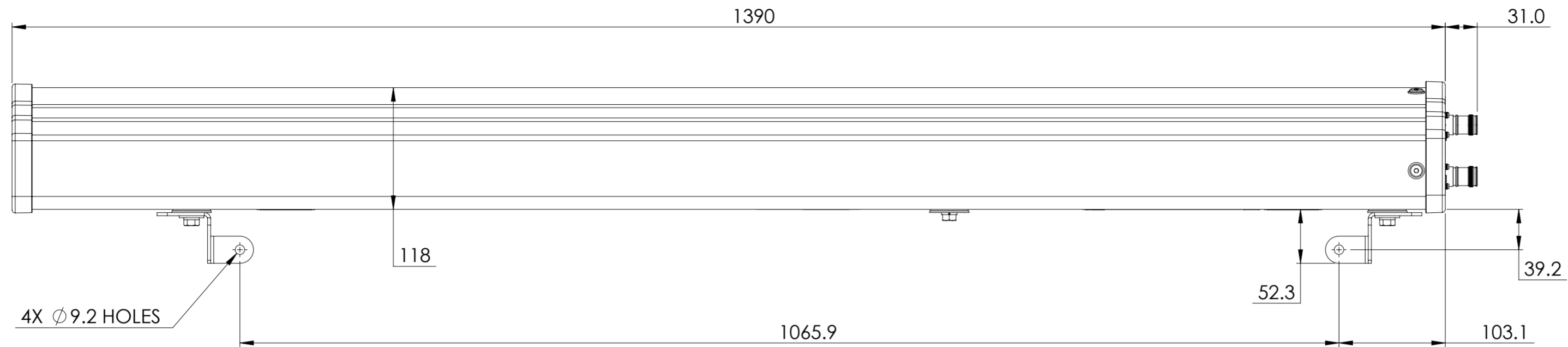


NOTES:

REVISION
A



VV-65A-R1