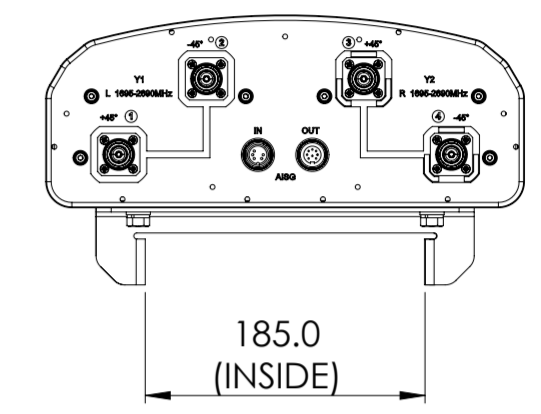
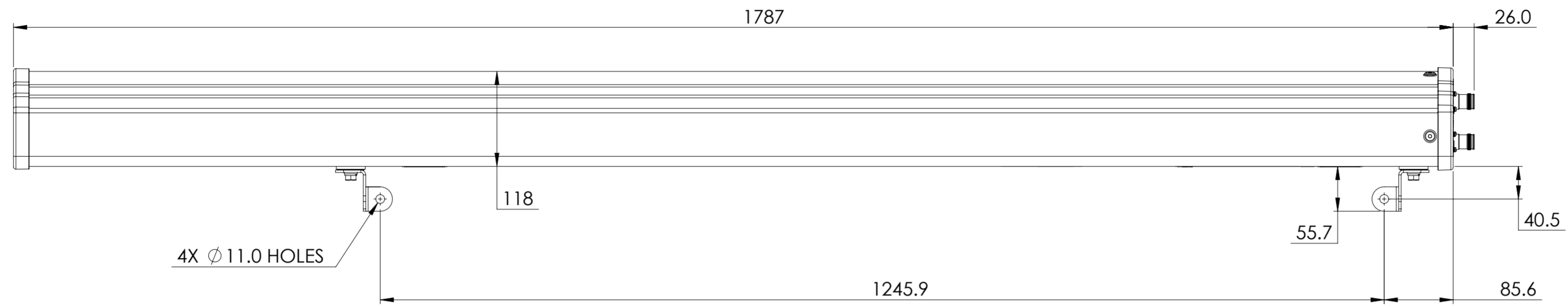


REVISION
A



VV-65B-R1