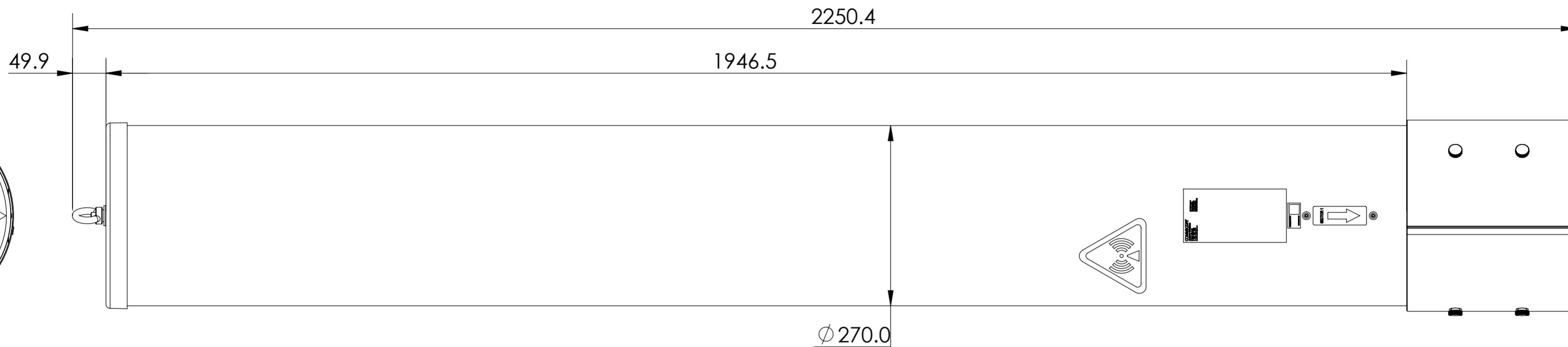


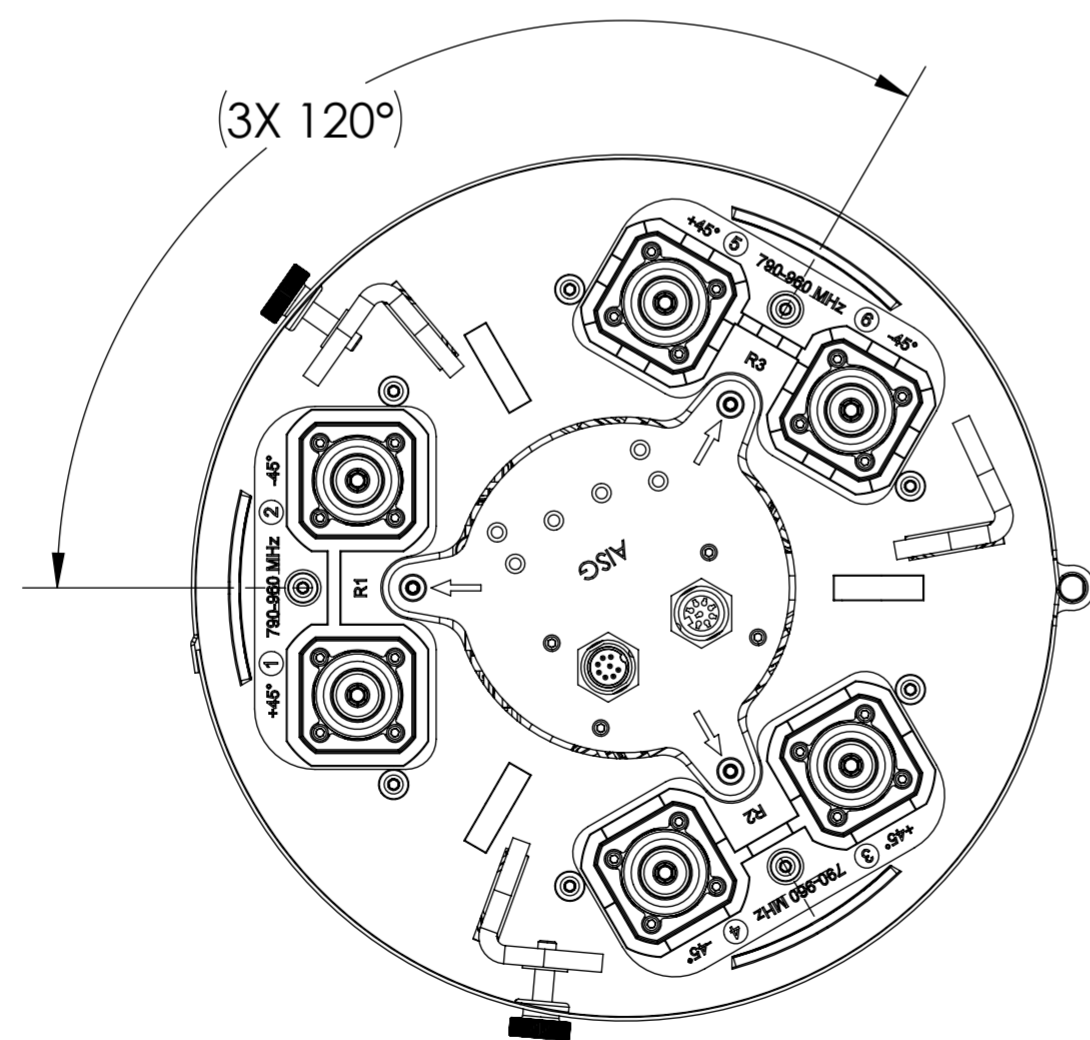
NOTES:

REVISION

A



3X-C70B-3XR



DETAIL A-A