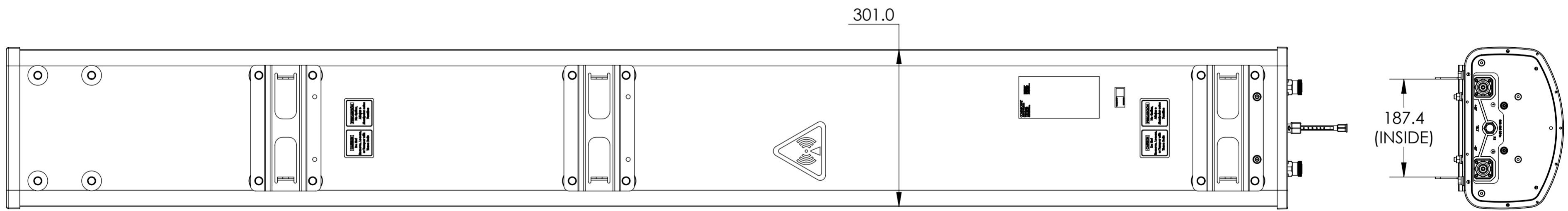
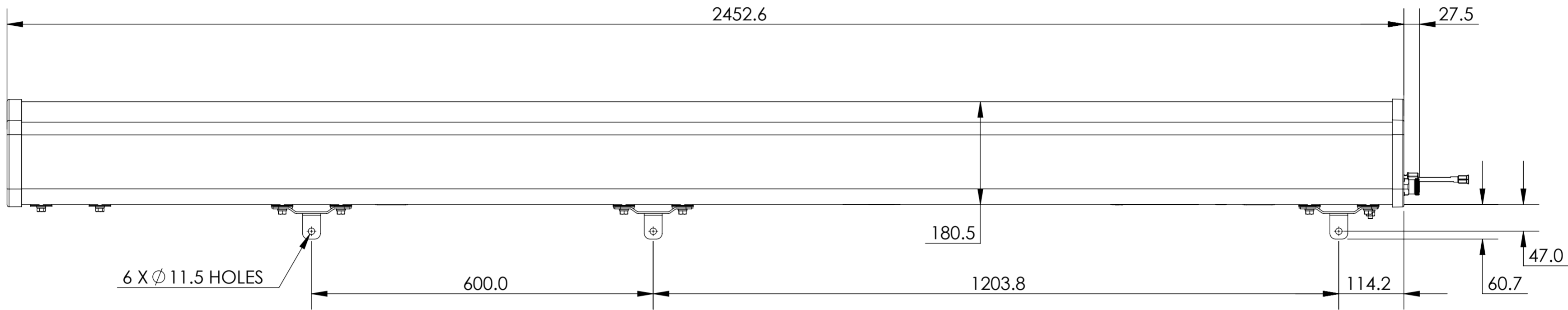


REVISION
L



LNX-6515DS-VTM

4

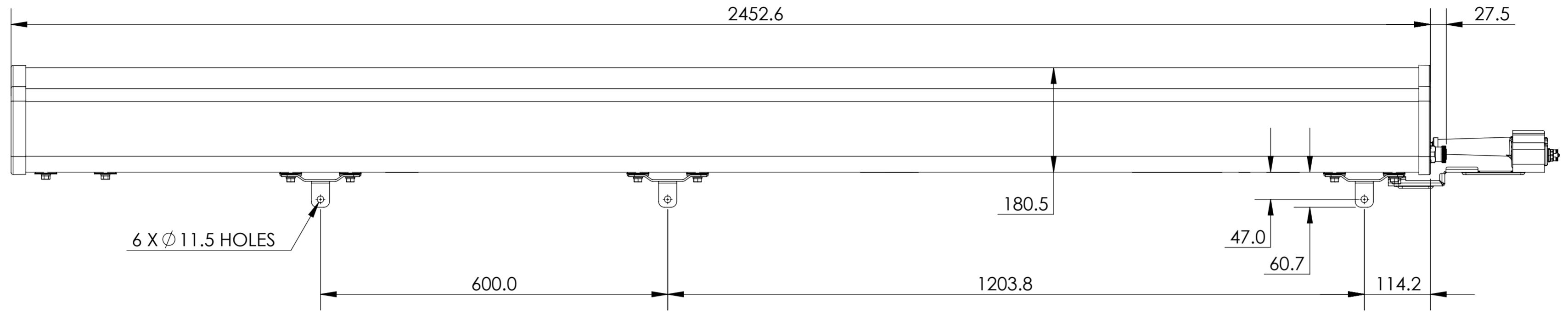
3

2

1

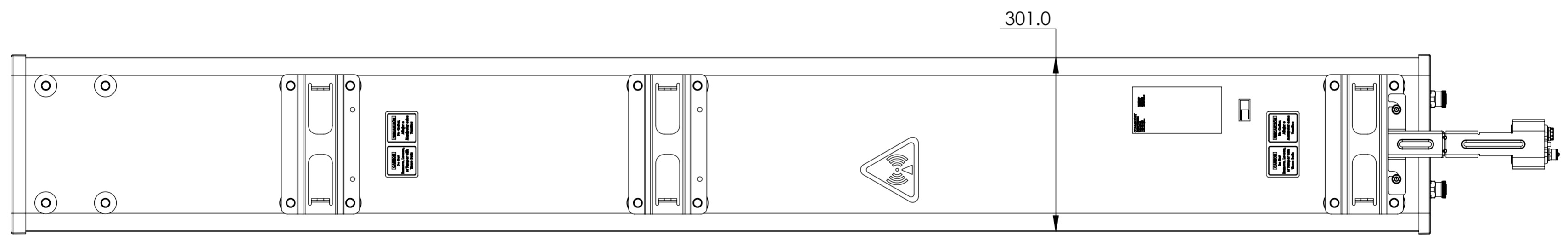
D

D



C

C



B

B

LNX-6515DS-A1M
LNX-6515DS-R2M

A

A

4

3

2

1